

## Inhaltsverzeichnis

<b>1</b>	<b>Produktbeschreibung</b> .....	<b>2</b>
1.1	Verwendungszweck .....	2
1.2	Einbauort .....	2
<b>2</b>	<b>Funktion</b> .....	<b>3</b>
2.1	Eigenschaften .....	3
2.2	Einstellmöglichkeiten .....	3
<b>3</b>	<b>Technische Daten</b> .....	<b>4</b>
<b>4</b>	<b>Bestellinformationen</b> .....	<b>5</b>
4.1	Typenschlüssel .....	5
4.2	Aktuell verfügbare Versionen .....	5
<b>5</b>	<b>Beschreibung der Merkmale gemäß Typenschlüssel</b> .....	<b>6</b>
5.1	Merkmal 1: Bauform .....	6
5.2	Merkmal 2: Anschlüsse .....	6
5.3	Merkmal 3: Steuerschieber .....	6
5.4	Merkmal 4: Druckeinstellung .....	6
5.5	Merkmal 5: Betätigung .....	6
5.6	Merkmal 6: Öffnungspunkt Schieber .....	6
5.7	Merkmal 7: Einstellung Kompensation .....	6
5.8	Merkmal 8: Senkgeschwindigkeit einstellbar .....	6
<b>6</b>	<b>Installation</b> .....	<b>7</b>
6.1	Allgemeine Hinweise .....	7
6.2	Anschlussvorschlag .....	7
6.3	Montage - Bauraum .....	7
6.4	Einstellung Öffnungsbeginn .....	8
6.5	Einstellung Druckbegrenzung .....	8
6.6	Einstellung Maximale Senkgeschwindigkeit .....	8
<b>7</b>	<b>Abmessungen</b> .....	<b>9</b>
7.1.1	Abmessungen LHB-3N .....	9
<b>8</b>	<b>Hinweise, Normen und Sicherheitsanforderungen</b> .....	<b>10</b>
8.1	Allgemeine Hinweise .....	10
8.2	Normen .....	10
8.3	Sicherheitsanforderungen .....	10
<b>9</b>	<b>Zubehör</b> .....	<b>10</b>

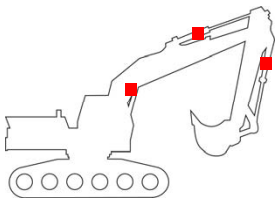
## 1 Produktbeschreibung

Rohrbruchsicherungen verhindern im Falle eines Rohr- oder Schlauchbruches eine unkontrollierte Zylinderbewegung. In einigen Ländern sind Rohrbruchsicherungen gesetzlich vorgeschrieben, wenn mit einer Baumaschine Last- oder Hebearbeiten durchgeführt werden. Sie dienen dazu, einen Ausleger exakt und stabil zu positionieren und ermöglichen einen gleichförmigen Bewegungsablauf. Rohrbruchsicherungen können Leckagen an Schiebern in Hauptsteuerungen älterer Baumaschinen kompensieren. WESSEL-Rohrbruchsicherungen zeichnen sich durch sehr gute Feinfühligkeit und ein sehr direktes Übertragungsverhalten der Joystickbewegung aus. Sie sind außerdem stets leckölfrei. Die Rohrbruchsicherung in der Standardausführung kann für die meisten Standardanwendungen eingesetzt werden.

### 1.1 Verwendungszweck

Anwendungsbereich: Hub-, Stiel- und Löffelzylinder bei Baggern.

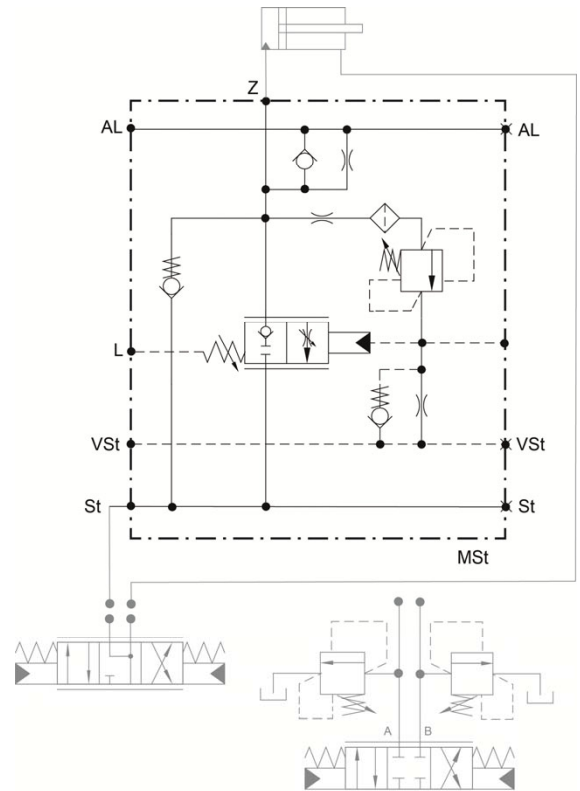
### 1.2 Einbauort



Die Rohrbruchsicherung wird in die abzusichernde Leitung zwischen dem Steuerventil und dem Hydraulikzylinder eingebaut und direkt auf den Zylinder geflanscht. Eine zusätzliche Verrohrung oder Verschlauchung zwischen Rohrbruchsicherung und Zylinder ist nicht zulässig.

## 2 Funktion

Die Rohrbruchsicherung ist in der Ruhestellung leckölfrei verschlossen. Beim Ausfahren des Zylinders wird die Hydraulikflüssigkeit über ein Rückschlagventil frei zum Zylinder geleitet. Durch Vorsteuerdruck im Anschluss VSt wird über Vorsteuerflächen der Regelschieber gegen eine Druckfeder geöffnet und leitet eine ruckfreie Senkbewegung ein. Bei weiterem Anstieg des Vorsteuerdruckes wird der gesamte Regelquerschnitt des Kolbens freigegeben und die maximale Senkgeschwindigkeit erreicht. Bei Schlauch- oder Rohrbruch regelt die Rohrbruchsicherung die maximale Senkgeschwindigkeit auf die vom Steuerhebel vorgegebene Einstellung, die maximale vorgeschriebene Senkgeschwindigkeit wird nicht überschritten. Bei Rücknahme des Steuerhebels in Neutralstellung wird ein weiteres Absenken verhindert. Der Regelschieber ist lastdruckkompensiert, so dass aus dem Rücklaufdruck keine schließende Kraft auf den Regelschieber wirkt. Das Sekundärventil ist mit dem Anschluss Z verbunden und öffnet bei Erreichen des fest eingestellten Maximaldruckes zum Anschluss VSt, wodurch der Regelschieber geöffnet wird und so ein Druckabbau von Z nach St möglich ist. Ein nachgeschaltetes Druckbegrenzungsventil ist erforderlich, wenn das Hauptwegeventil eine geschlossene Mittelstellung besitzt.



### 2.1 Eigenschaften

- erfüllt die Forderungen der Norm: DIN24093, ISO 8643, EN 474
- Öffnungsbeginn unabhängig vom Lastdruck
- Feinfühligste Steuerung mit geringer Hysterese
- leckölfrei
- Regelschieber druckkompensiert
- Symmetrische Anschlüsse zum/vom Steuerventil an der rechten und der linken Seite der Rohrbruchsicherung
- Direkt auf SAE-Zylinderanschluss aufflanschbar
- Ausgleichsleitung für Parallelbetrieb zum Minimieren der Zylinderdruckunterschiede
- Druckbegrenzungsventil mit vorgeschaltetem Filtersieb zum Schutz des Zylinders

### 2.2 Einstellmöglichkeiten

- Öffnungsbeginn der Rohrbruchsicherung
- Öffnungsbeginn des Druckbegrenzungsventils einstellbar
- Senkgeschwindigkeitsbegrenzung einstellbar (optional)

### 3 Technische Daten

Kriterium		Einheit	Wert	
Z, ST			SAE 3/4"	SAE 1"
(DIN ISO 6162-2, SAE J518/2 (CODE62))				
Max. Betriebsdruck		bar	420	
Bereich Druckeinstellung		bar	250 – 420	
Druckeinstellung			siehe Typenschlüssel Merkmal 04: Druckeinstellung	
Max. Volumenstrom			siehe Typenschlüssel Merkmal 03: Steuerschieber	
Gewicht		kg	6,8	7,8
Öffnungsdruck		bar	6 - 10	
Vollöffnung		bar	Öffnungsdruck + Lecköldruck + 17	
<b>Anschluss</b>		<b>Anschlussgröße</b>	<b>Pmax</b>	
Z	Verbraucheranschluss	DIN ISO 6162-2, SAE J518/2 (CODE62)	bar	420
ST	Versorgungsleitung		bar	350
VSt	Vorsteueranschluss	G ¼ ISO 1179-1	bar	50
AI	Ausgleichsleitung	G ¼ ISO 1179-1	bar	420
L	Leckölanschluss	G ¼ ISO 1179-1	bar	< 1,0
Einbaulage			beliebig	
Druckflüssigkeit			Mineralöl (HL, HLP) nach DIN 51524, andere Flüssigkeiten auf Anfrage	
Druckflüssigkeitstemperaturbereich		°C	-20 bis +80	
Umgebungstemperatur:		°C	< +50	
Viskositätsbereich		mm <sup>2</sup> /s	2,8 – 500	
Verschmutzungsgrad			Filterung nach NAS 1638, Klasse 9, mit Mindestrückhalterate $\beta_{10} \geq 75$	
Oberflächenschutz			verzinkt	

## 4 Bestellinformationen

### 4.1 Typenschlüssel

<b>LHB</b> 00	<b>4N</b> 01				<b>HYP03B</b> 05		<b>00</b> 07		
00	Produktgruppe	Load Control Valve Boom							<b>LHB</b>
01	Bauform	Stufenbauform							<b>4N</b>
02	Anschlüsse	Zylinder	SAE 3/4" – (DIN ISO 6162-2,SAE J518/2 (CODE62)) SAE 1" – (DIN ISO 6162-2,SAE J518/2 (CODE62))					<b>05C</b> <b>05E</b>	
03	Steuerschieber	Auslegung des für den angegebenen Volumenstrom optimierten Steuerschiebers; [l/min]	Versionen SAE 3/4" und 1"					<b>150</b>	
			nur Version SAE 3/4"					<b>200</b>	
			nur Version SAE 1"					<b>250</b>	
								<b>300</b>	
04	Druckeinstellung	Druckbegrenzungsventil: Wert bezieht sich auf einen Volumenstrom von 10 l/min	200 bar bis 420 bar, Standard 420 bar					<b>XXX</b>	
05	Betätigung	Hydraulisch proportional, Anschluss G1/4							<b>HYP03B</b>
06	Öffnungsdruck Schieber	öffnet bei einem Vorsteuerdruck ab 6 bar bis 10 bar, Standard 8 bar = 008							<b>XXX</b>
07	Einstellung Kompensation	keine Kompensation							<b>00</b>
08	Maximale Senkgeschwindigkeit einstellbar	nein							<b>0</b>
		ja							<b>1</b>

XXX – fest vorgegebene Merkmale    XXX – vom Kunden wählbare Merkmale    ■ verfügbar    ○ nicht verfügbar  
Verschiedene Konfigurationen sind aus technischen Gründen leider nicht realisierbar. Bitte lassen Sie sich bei Fragen hierzu von uns beraten.

### 4.2 Aktuell verfügbare Versionen

Nachfolgend aufgeführte Versionen sind verfügbare Standardversionen. Weitere Versionen im Rahmen der im Typenschlüssel vorgegebenen Optionsmöglichkeiten sind auf Anfrage konfigurierbar.

00	01	02	03	04	05	06	07	08	Bezeichnung	Ident Nr.
LHB	4N	05C	200	420	HYP03B	008	00	1	LHB-4N SAE3/4 CD62 200LPM 420BAR 8BAR SPEED ADJ	426.063.994.9
LHB	4N	05C	300	420	HYP03B	008	00	1	LHB-4N SAE3/4 CD62 300LPM 420BAR 8BAR SPEED ADJ	426.063.995.9
LHB	4N	05E	200	420	HYP03B	008	00	1	LHB-4N SAE1 CD62 200LPM 420BAR 8BAR SPEED ADJ	427.763.956.9
LHB	4N	05E	300	420	HYP03B	008	00	1	LHB-4N SAE1 CD62 300LPM 420BAR 8BAR SPEED ADJ	427.763.957.9
LHB	4N	05E	400	420	HYP03B	008	00	1	LHB-4N SAE1 CD62 400LPM 420BAR 8BAR SPEED ADJ	427.763.958.9

## 5 Beschreibung der Merkmale gemäß Typenschlüssel

### 5.1 Merkmal 1: Bauform

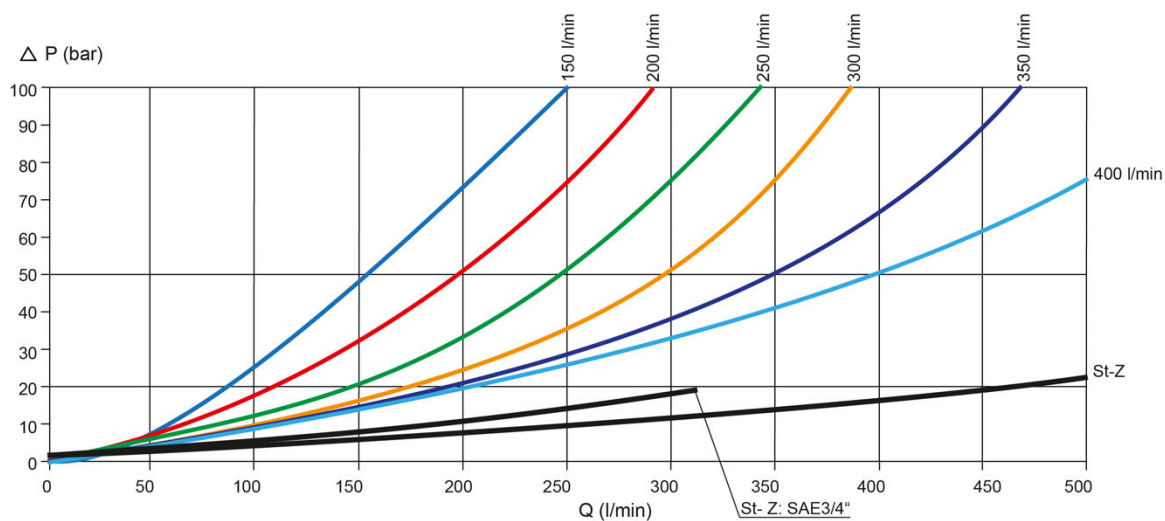
Stufenbauform

### 5.2 Merkmal 2: Anschlüsse

Die Ventile werden direkt auf den abzusichernden Zylinder geflanscht (Anschluss Z). Die Zuleitung vom Steuerventil erfolgt über den Anschluss ST. In der Regel sind beide Anschlüsse in der gleichen SAE-Größe.

### 5.3 Merkmal 3: Steuerschieber

Der Steuerschieber wird auf den maximal gewünschten Volumenstrom (Z → ST) berechnet. Kriterium: Nennvolumenstrom, bei dem ein Druckverlust ( $\Delta P$ ) von maximal 50bar erzeugt wird (Z → ST)



### 5.4 Merkmal 4: Druckeinstellung

Einstellung des Druckbegrenzungsventils zur Absicherung des Zylinders (Anschluss Z)  
Der Betriebsdruck am Eingang ST und am Ausgang Z des Ventils darf bei allen Versionen 420 bar nicht überschreiten.

### 5.5 Merkmal 5: Betätigung

Betätigungsart des Ventils und Anschlussgröße des Vorsteueranschlusses.  
In der Regel ist die Betätigungsart „hydraulisch-proportional“.

### 5.6 Merkmal 6: Öffnungspunkt Schieber

Niveau des Vorsteuerdrucks (Anschluss VST), bei dem der Ventilschieber öffnet und der Zylinder seine Senkbewegung beginnt

### 5.7 Merkmal 7: Einstellung Kompensation

Kompensation des Einflusses vom Lastdruck auf die Senkgeschwindigkeit. Die Einstellung wird werksintern vorgenommen und kann nicht verändert werden.

Keine Kompensation:

Der Lastdruck hat keinen Einfluss auf den Öffnungsquerschnitt der Rohrbruchsicherung.  
Höherer Lastdruck – höhere Senkgeschwindigkeit

### 5.8 Merkmal 8: Senkgeschwindigkeit einstellbar

Zusätzlich zur Auslegung des Steuerschiebers auf einen maximalen Volumenstrom kann durch diese Einstellung die Senkgeschwindigkeit weiter begrenzt werden.

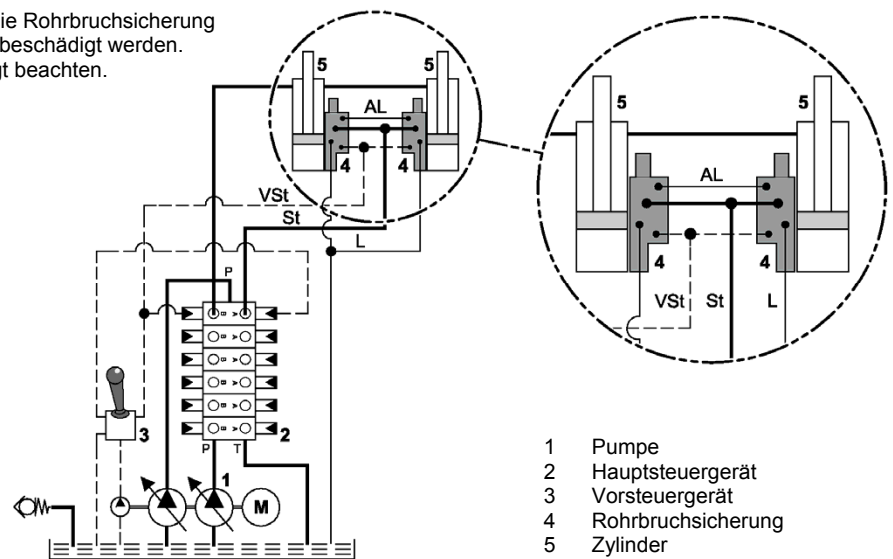
## 6 Installation

### 6.1 Allgemeine Hinweise

- Installations- und Sicherheitshinweise des Baumaschinenherstellers beachten
- Es dürfen nur technisch zulässige Veränderungen an der Baumaschine vorgenommen werden.
- Der Anwender hat sicherzustellen, dass das Gerät für seine Verwendung geeignet ist
- Verwendung ausschließlich für den vom Hersteller vorgesehenen Verwendungszweck
- Vor der Montage / Demontage muss das Hydrauliksystem drucklos gemacht werden
- Darf nur von Fachpersonal eingestellt werden
- Darf nur mit Genehmigung des Herstellers geöffnet werden, ansonsten erlischt der Gewährleistungsanspruch
- Beiliegender Anschlussvorschlag ist ohne Gewähr. Die Funktionsweise und die technischen Details der Baumaschine müssen geprüft werden.

### 6.2 Anschlussvorschlag

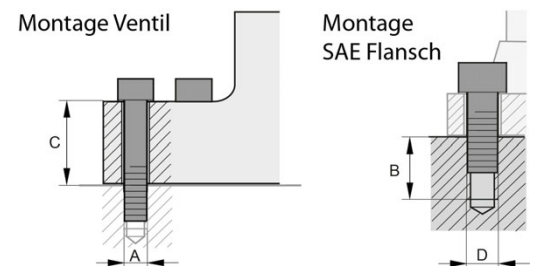
**VORSICHT:** Hydraulikschläuche dürfen nicht die Rohrbruchsicherung berühren, sie können sonst thermisch beschädigt werden.  
Normen EN 563 und EN 982 unbedingt beachten.



- 1 Pumpe
- 2 Hauptsteuergerät
- 3 Vorsteuergerät
- 4 Rohrbruchsicherung
- 5 Zylinder

### 6.3 Montage - Bauraum

- Anschlussbezeichnungen beachten.
- Festigkeitsklasse und Anzugsmoment der Befestigungsschrauben beachten
- Dichtungen und Flanschfläche nicht beschädigen
- Hydrauliksystem muss entlüftet sein
- empfohlene Montageschrauben beachten

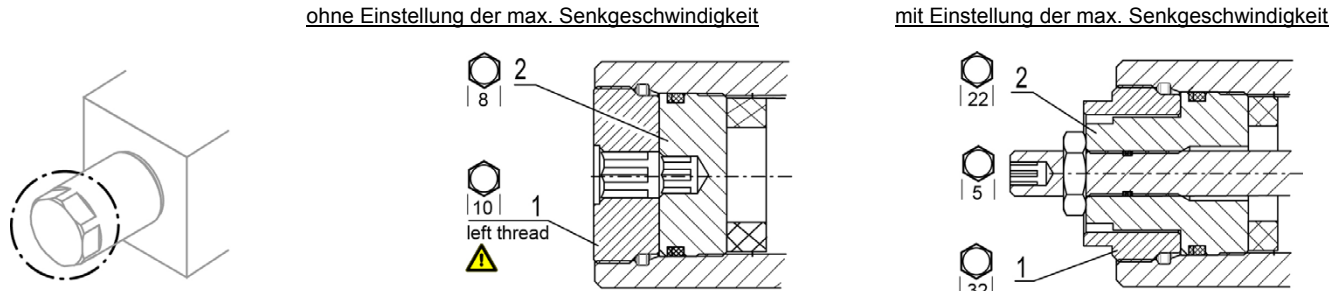


	Gewinde A	Gewinde D	Festigkeitsklasse	Gewindetiefe B (mm)	Anzugsmoment Montage Ventil (Nm)	Anzugsmoment SAE Flansch (Nm) DIN ISO 6162-2, SAE J518/2	C (mm)
SAE ¾"	M10	M10x1,5	10.9	16,5	71	70	38
SAE 1"	M12	M12x1,75	10.9	21,5	123	130	39

#### 6.4 Einstellung Öffnungsbeginn

Der Öffnungsbeginn der Rohrbruchsicherung ist werksseitig entsprechend dem Typenschlüssel fertig eingestellt. Eine Einstellung bei der Inbetriebnahme ist nicht notwendig und darf aus Sicherheitsgründen nur von ausgebildetem Fachpersonal unter Zuhilfenahme von geeigneten Messmitteln erfolgen.

Die Einstellung des Öffnungsbeginns, also das Niveau des Vorsteuerdruckes, ab dem die Rohrbruchsicherung zum Senken des Zylinders öffnet, wird an der Federkappe eingestellt. Je nach Herstellungsdatum der Rohrbruchsicherung sind zwei Versionen der Einstellung im Umlauf:



**ACHTUNG** Ventil kann sich im Betrieb auf Öltemperatur erhitzen

- Siegel (Auslieferungszustand) entfernen.
- Konterung (1) lösen, **Achtung: Linksgewinde**
- Öffnungsbeginn der Rohrbruchsicherung muss ca. 0,5 bar über den Öffnungsbeginn des Steuerschiebers der Hauptsteuerung liegen.
- erhöhen: Einstellschraube (2) im Uhrzeigersinn drehen.
- senken: Einstellschraube (2) gegen Uhrzeigersinn drehen.
- Eine Verstellung um 1mm Gewindelänge der Einstellschraube entspricht einer Veränderung des Öffnungsdrucks von 2,9bar.
- Konterung (1) festziehen.

#### 6.5 Einstellung Druckbegrenzung

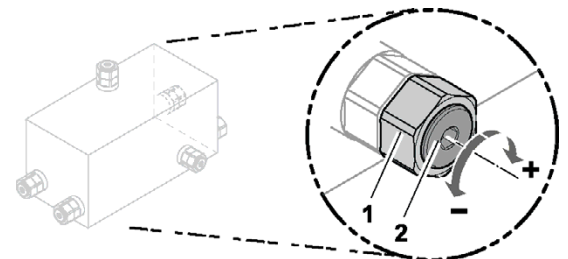
Die Druckbegrenzung der Rohrbruchsicherung ist werksseitig entsprechend dem Typenschlüssel fertig eingestellt. Eine Einstellung bei der Inbetriebnahme ist nicht notwendig und darf aus Sicherheitsgründen nur von ausgebildetem Fachpersonal unter Zuhilfenahme von geeigneten Messmitteln erfolgen.

Der maximale Betriebsdruck des Druckventils ist abhängig vom maximalen Betriebsdruck der Baumaschine. Technische Daten beachten. Das Druckventil befindet sich an einer der gezeigten Positionen.



**ACHTUNG** Ventil kann sich im Betrieb auf Öltemperatur erhitzen

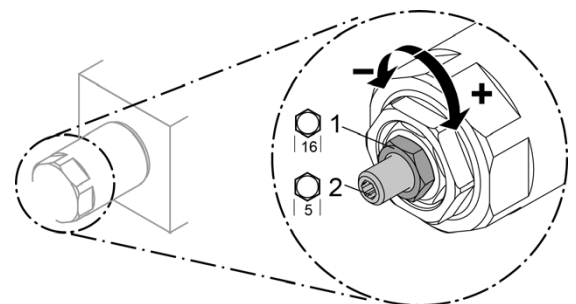
- Kontermutter SW19 (1) lösen.
- Der Betriebsdruck ist auf voreingestellt (siehe Tabelle).
- erhöhen: Einstellschraube SW5 (2) im Uhrzeigersinn drehen.
- senken: Einstellschraube SW5 (2) gegen Uhrzeigersinn drehen.
- 1 Umdrehung entspricht 84 bar
- Einstellungen über 420 bar (DIN ISO 6162-2, SAE J518/2 (CODE62)) sind nicht zulässig
- Konterung SW19 (1) festziehen.



#### 6.6 Einstellung Maximale Senkgeschwindigkeit

Die Einstellung der Senkgeschwindigkeitsbegrenzung (wenn vorhanden) erfolgt ebenfalls an der Federkappe. Diese Einstellung darf erst erfolgen, wenn der Öffnungsbeginn korrekt eingestellt ist.

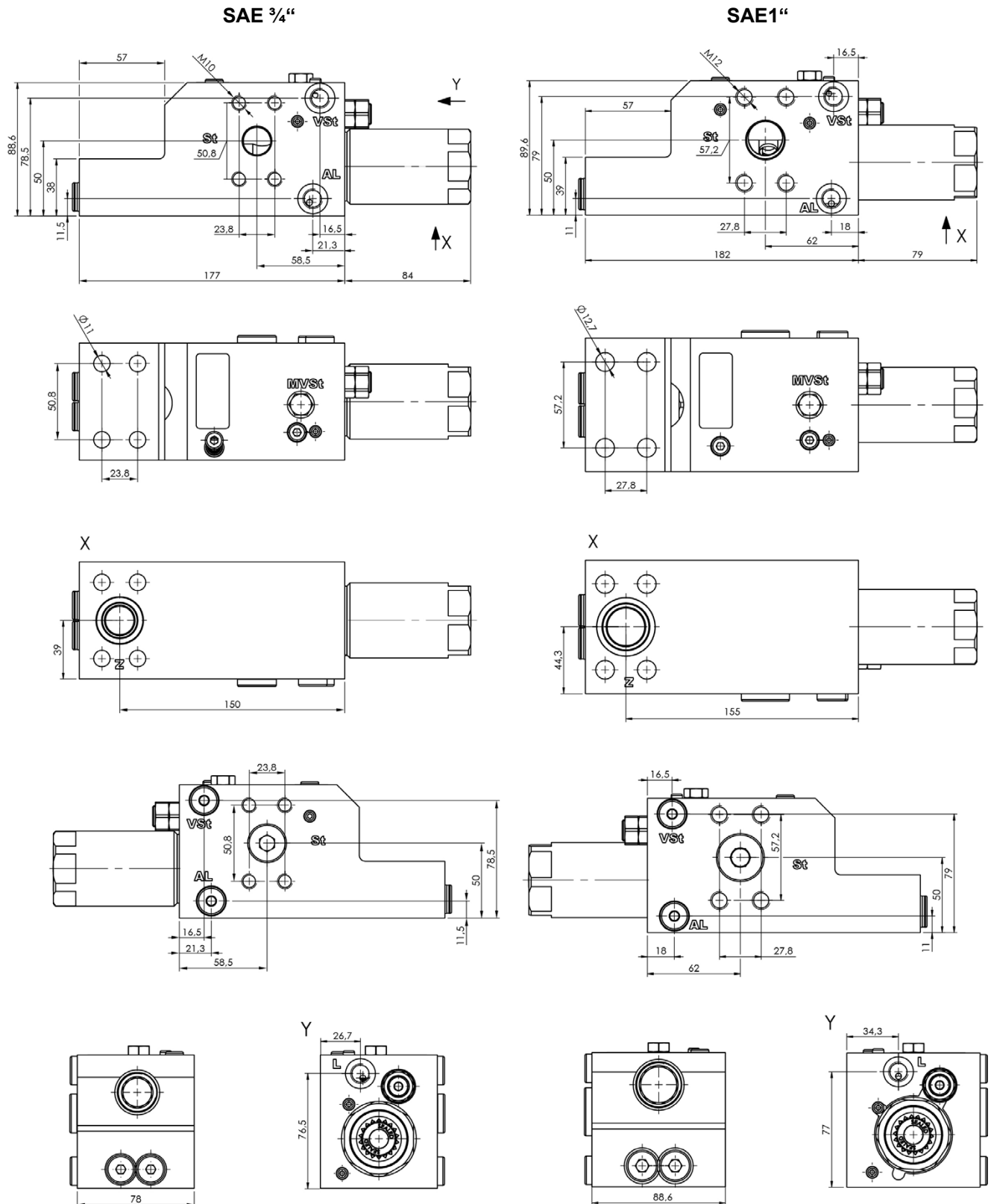
- Kontermutter (1) lösen.
- Einstellschraube (2) im Uhrzeigersinn soweit **anschrauben, bis Anschlag spürbar**.
- Einstellschraube (2) gegen Uhrzeigersinn drehen, bis gewünschte maximale Senkgeschwindigkeit erreicht ist.
- Einstellschraube (2) 6 mm rausgedreht bedeutet maximale Senkgeschwindigkeit, eine Umdrehung = 1mm. (Bitte nicht weiter rausdrehen)
- Durch Hineindreihen der Einstellschraube (2) wird der Regelschieber im Öffnungshub begrenzt, und somit die Senkgeschwindigkeit eingestellt
- Kontermutter (1) festziehen, Anzugsdrehmoment 30 Nm.





## 7 Abmessungen

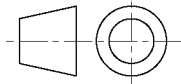
### 7.1.1 Abmessungen LHB-3N



## 8 Hinweise, Normen und Sicherheitsanforderungen

### 8.1 Allgemeine Hinweise

- Die Ansichten in Zeichnungen werden nach der europäischen Variante der Normalprojektion dargestellt



- Als Dezimaltrenner in Zeichnungen wird das Komma ( , ) verwendet
- Alle Maße sind in mm angegeben

### 8.2 Normen

Die Rohrbruchsicherung erfüllt die Anforderungen der Normen:

- DIN 24093
- ISO 8643
- EN 474

Aufgrund der Oberflächentemperaturen an der Rohrbruchsicherung sind folgende Normen zu beachten:

- EN 563, Temperaturen an berührbaren Oberflächen.
- EN 982, Sicherheitstechnische Anforderungen an fluidtechnische Anlagen und deren Bauteile.

### 8.3 Sicherheitsanforderungen

- WESSEL-HYDRAULIK GmbH bestätigt die Verwendung der grundlegenden und bewährten Sicherheitsprinzipien nach ISO 13849-2: 2003, Tabellen C.1 und C.2 für die Konstruktion des hier beschriebenen Ventils.
- WESSEL-HYDRAULIK GmbH besitzt ein zertifiziertes Qualitätsmanagementsystem nach DIN EN ISO 9001.
- Der MTTFd-Wert für das beschriebene Ventil kann vom Maschinenhersteller mit 150 Jahren angenommen werden!
- Hinweis: Der Anwender ist dafür verantwortlich, dass die grundlegenden und bewährten Sicherheitsprinzipien nach ISO 13849-2: 2003, Tabellen C.1 und C.2 für die Implementierung und den Betrieb des hydraulischen Bauteils erfüllt werden!

## 9 Zubehör