

General Information:

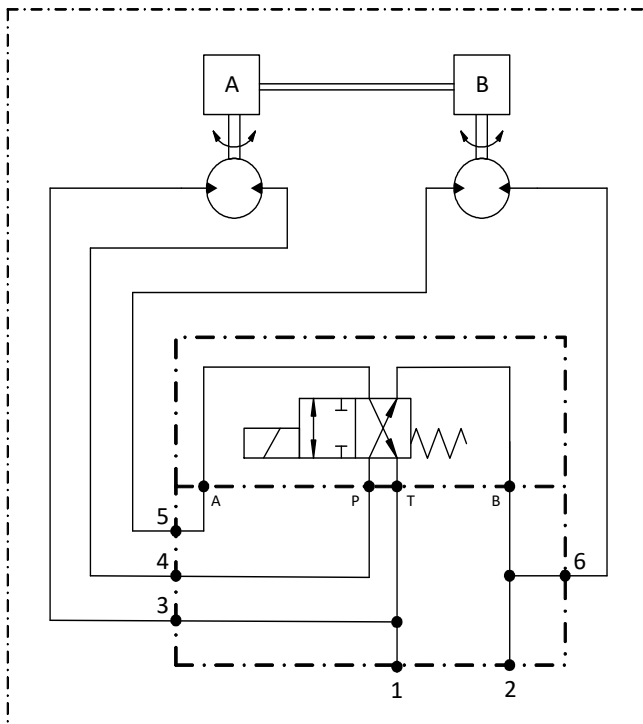
Gewicht/weight	kg
Einbaulage/ Installation position	Beliebig/ Any
max.Betriebsdruck/ maximum operating pressure (2)	350 bar
max.Druck/ max. pressure (1)	210 bar
max. Volumenstrom/ max. recommended flow	150 l/min
Nennvolumenstrom/ nominal flow	140 l/min

Hydraulic data:

Druckflüssigkeit/ Hydraulic medium	(HL, HLP) per DIN 51524
Temperatur/ temperature range	-20 to +80 °C
Umgebungstemperatur/ environmental temperature	< +50 °C
Viskositätsbereich/ Viscosity range	2.8 - 500 mm <sup>2</sup> /s
Verschmutzungsgrad/ degree of contamination	filtering conforming with NAS 1638, class 9, with minimum retention rate β <sub>10</sub> ≥75

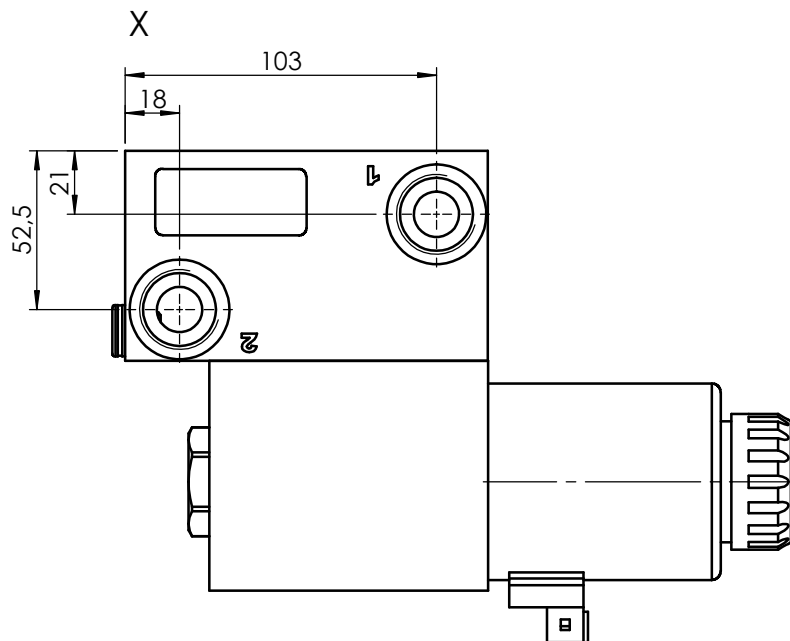
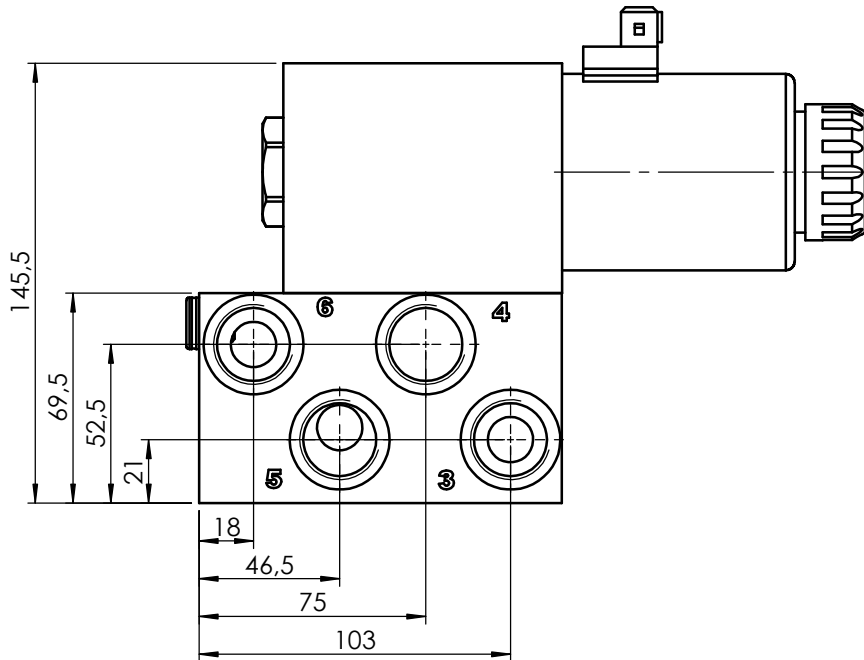
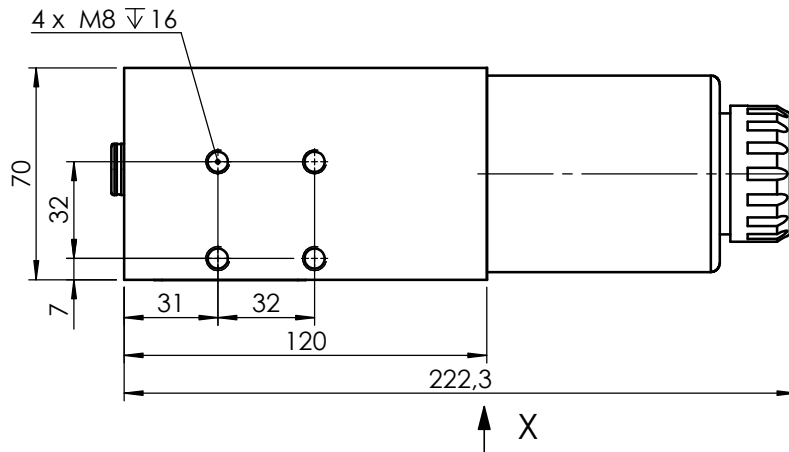
Electronical data:

Versorgungsspannung/ Supply voltage	12 ± 10% VDC
Anschlussstecker/ connector	AMP Junior Timer integrierter Löschiode
Schutzart/ Protection class according to DIN 40050	IP 65



we engineer your progress

Anschluss/ port	Anschlussgröße/ size	Norm	Anzugsmoment/torque	Erläuterung/ annotation						
2	G3/4	ISO 1179-1	sh. Spezifikation	Versorgungsleitung/ supply port						
3, 4, 5, 6	G3/4	ISO 1179-1	sh. Spezifikation	Verbraucheranschluss/actuator port						
1	G3/4	ISO 1179-1	sh. Spezifikation	tank						
heyen	prepared on	15.04.15	changed on	24.01.2019	Project-no.	2010 006	page	1	von	2



we engineer your progress