

part no.	Spannung / voltage	Stecker/ connector
235.231.401.9	12 VDC	AMP
235.331.401.9	24 VDC	AMP
235.231.402.9	12 VDC	DT04-2P
235.331.402.9	24 VDC	DT04-2P

General Information:

Gewicht/weight	kg
Einbaulage/ Installation position	Beliebig/ Any
max. Betriebsdruck/ maximum operating pressure (A,A1,B,B1)	420 bar
max. Druck/ max. pressure (T)	<8bar
max. Druck/ max. pressure (L)	<1bar
max. Vorsteuerdruck/max. pilot pressure (VSt)	50 bar
max. Volumenstrom/ max. recommended flow	200 l/min

Dichtsatz/ seal kit	
---------------------	--

Surface:

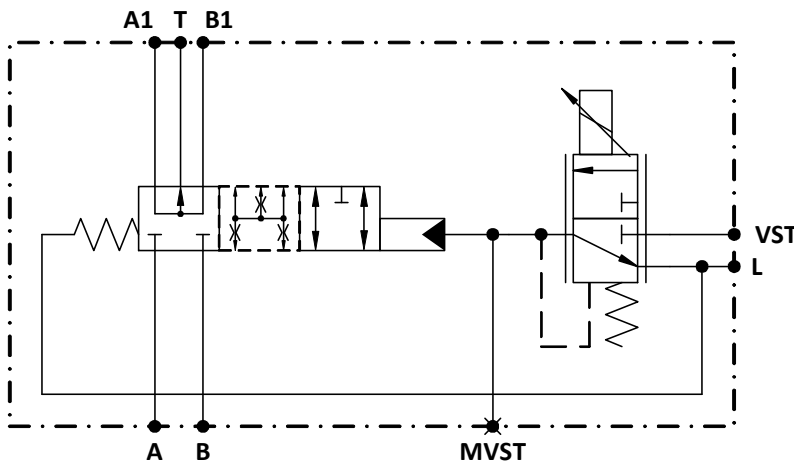
lackiert / painted
--------------------

Hydraulic data:

Druckflüssigkeit/ Hydraulic medium	(HL, HLP) per ISO 6743-4 2015
Temperatur/ temperature range	-20 to +100 °C
Umgebungstemperatur/ environmental temperature	< +50 °C
Viskositätsbereich/ Viscosity range	2.8 - 500 mm <sup>2</sup> /s
Verschmutzungsgrad/ degree of contamination	ISO 4406 18/16/13
Verschmutzungsgrad/ degree of contamination (prop. valves)	ISO 4406 17/15/12

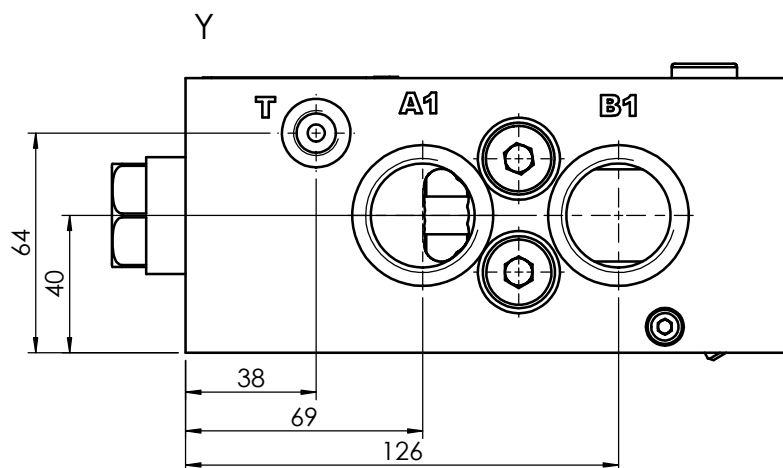
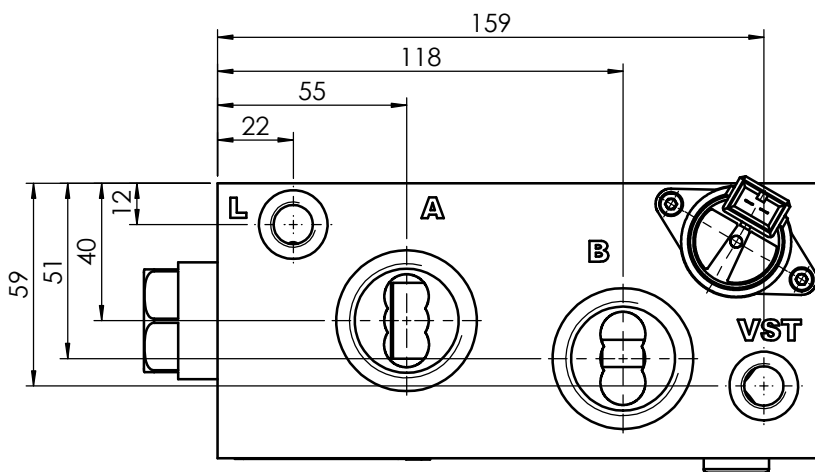
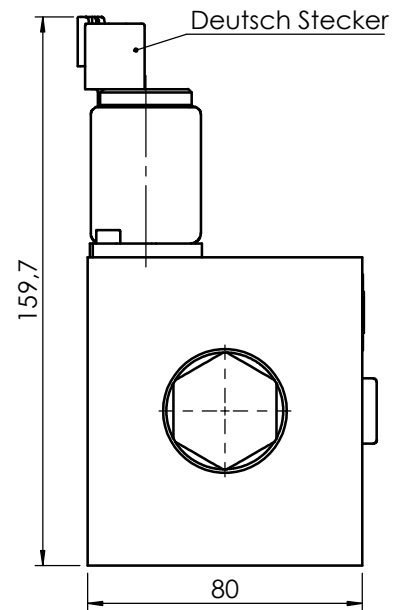
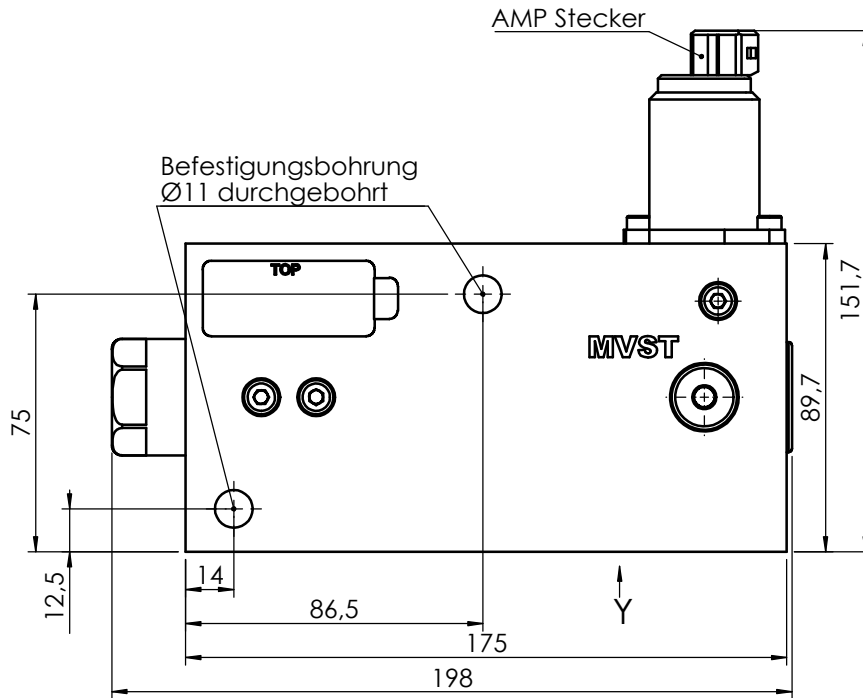
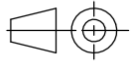
Electronical data:

Versorgungsspannung/ Supply voltage	see table
Anschlussstecker/ connector	see table
Schutzart/ Protection class according to DIN 40050	IP 65
Strom/ Amps nominal	12 V - 1500mA 24 V - 750mA
Widerstand/ Ohms resist nominal	12 V - 5.3 Ohm 24 V - 21.2 Ohm



we engineer your progress

Anschluss/ port	Anschlussgröße/ size	Norm	Erläuterung/ annotation
A, A1, B, B1	G1"	ISO 1179-1	Verbraucheranschluss/actuator port
VSt	G1/4"	ISO 1179-1	Vorsteueranschluss/ pilot port
T	G1/4"	ISO 1179-1	tank
L	G1/4"	ISO 1179-1	Leckölanschluss/ leakage port
MVSt	G1/4"	ISO 1179-1	Messanschluss/ measuring port



we engineer your progress