

Bezeichnung

Schaltventil Triebachse

Ident Nr. / parts No.

241.311.401.9



Designation

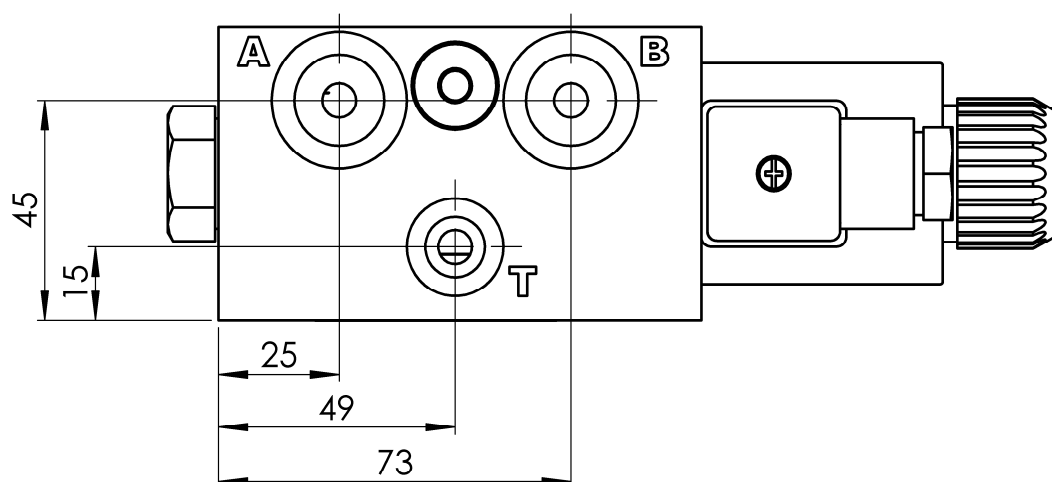
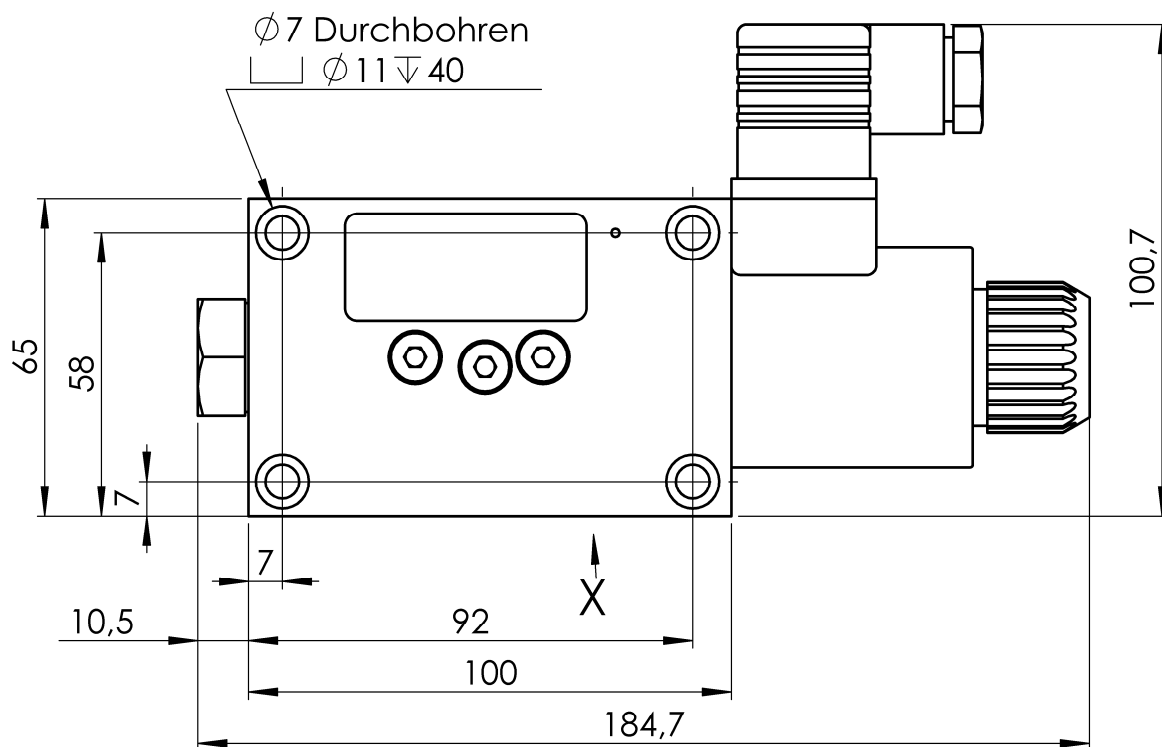
Zusatzbezeichnung

Additional Designation

$Q_{max} = 30/min$ (7usgal/min)

$P_{max} = 320bar$ (4641 psi)

$U = 24 Volt$



Anschluß / Port	A,B	A1,B1	T,T2,SP			
Größe / Size	G1/2	G1/2	M14x1.5			
Erstellt / Designer	Datum / Date		Änderungen vorbehalten / subject to modifications			Seite / page
Heyen	2017-03-01		2413114019_01m1_4			1/3

Bezeichnung

Schaltventil

Ident Nr. / parts No.

241.311.401.9



Designation

Zusatzbezeichnung

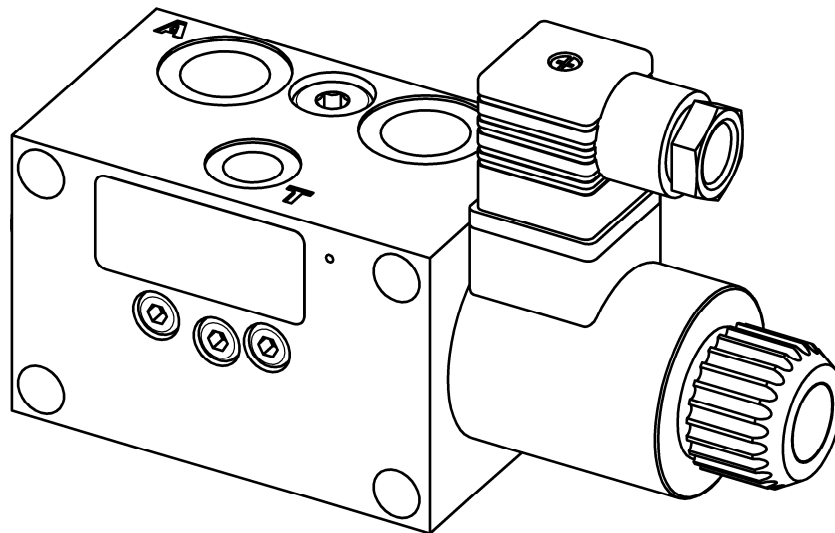
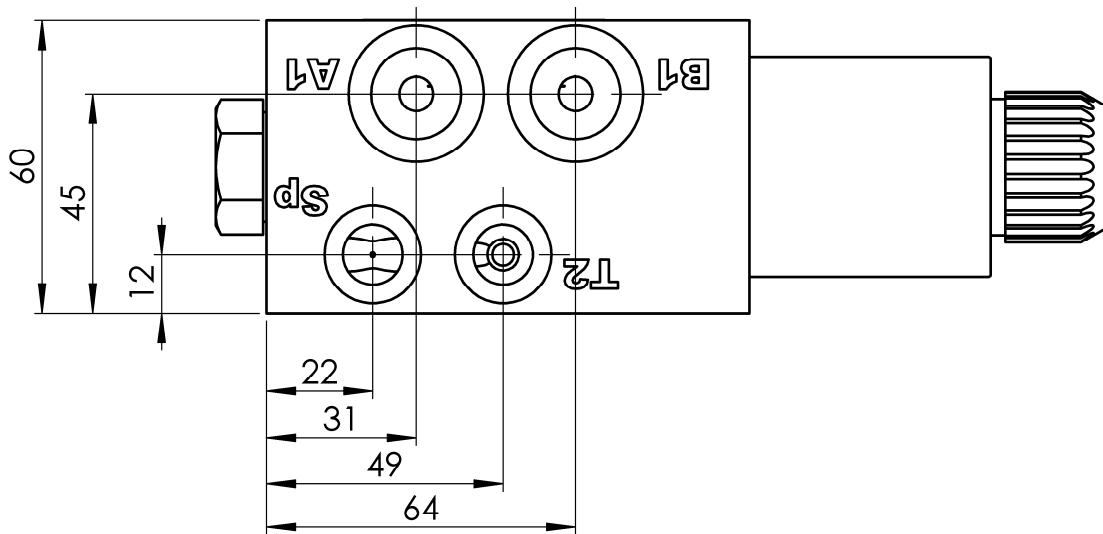
Additional Designation

Q_{max} = 30 l/min (7 usgal/min)

P_{max} = 320 bar (4641 psi)

U = 24 Volt

Ansicht X



Anschluß / Port	A,B	A1,B1	T,T2,SP			
Größe / Size	G1/2	G1/2	M14x1.5			
Erstellt / Designer	Datum / Date		Änderungen vorbehalten / subject to modifications			Seite / page
J Heyen	2017-03-01		2413114019_01m1_4			2/3

Bezeichnung

Schaltventil Triebachse

Ident Nr. / parts No.

241.311.401.9



Designation

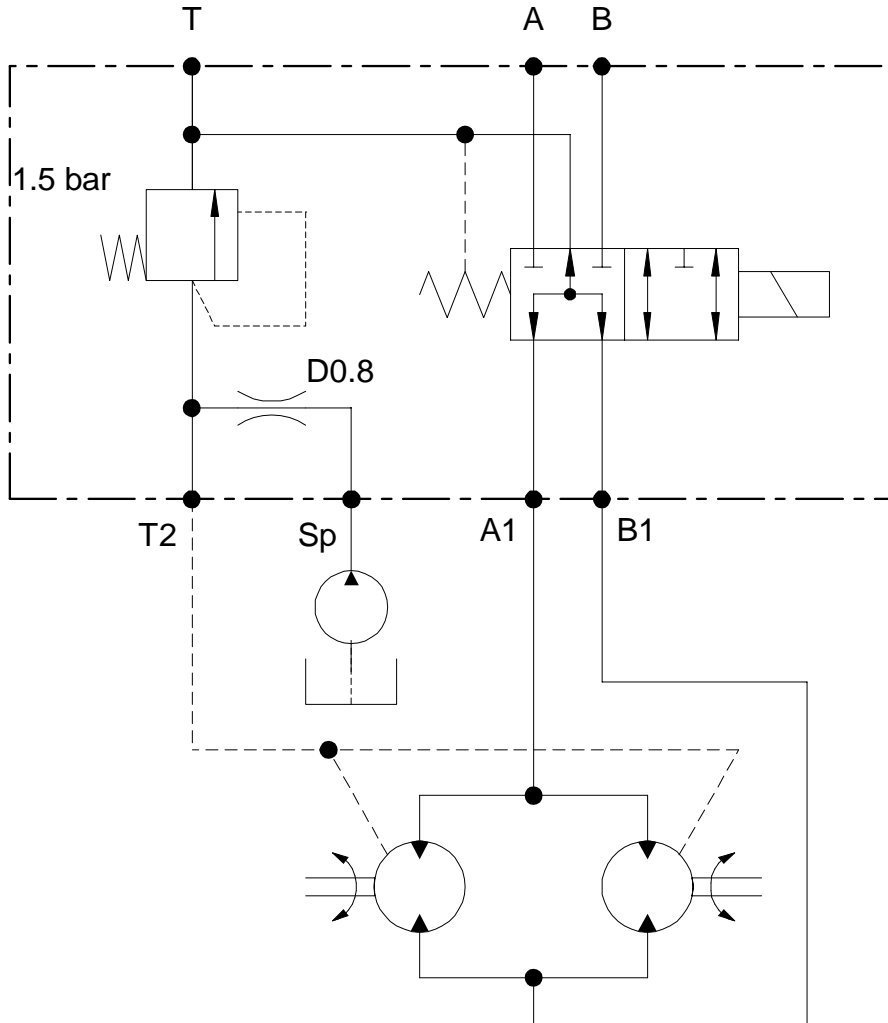
Zusatzbezeichnung

Additional Designation

Q_{max} = 30 l/min (7 usgal/min)

P_{max} = 320 bar (4641 psi)

U = 24 Volt



Anschluß / Port	A,B	A1,B1	T,T2,SP			
Größe / Size	G1/2	G1/2	M14x1.5			
Erstellt / Designer	Datum / Date		Änderungen vorbehalten / subject to modifications			Seite / page
Heyen	2017-03-01		2413114019_01m1_4			3/3