

General Information:

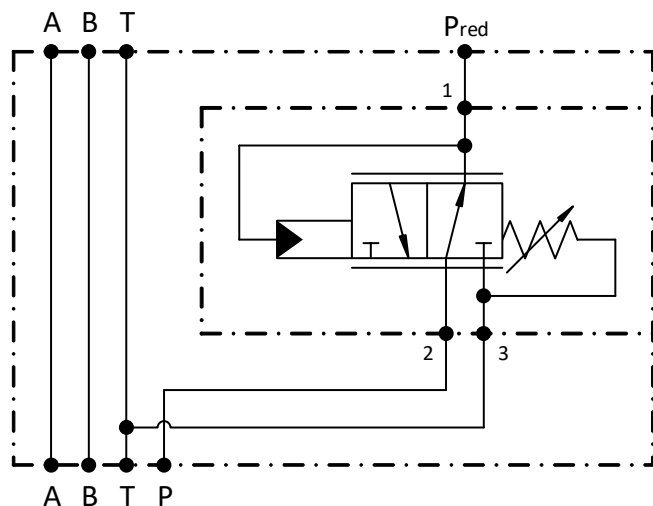
Gewicht/weight	0.93 kg
Einbaulage/ Installation position	beliebig/ various
max.Betriebsdruck/ maximum operating pressure (P, A, B)	420 bar
max.Druck/ max. pressure (T) Der Druck an T addiert sich 1:1 zum eingestellten Druck an P _{red} / The pressure on port T added 1:1 to the set pressure on port P _{red}	<20 bar
Volumenstrom(2 zu 1)/ nominal flow (2 to 1)	8 l/min
Dichtsatz/ seal kit (NBR)	279.984.609.7
Schnittstelle/ interface	CETOP 03

Surface:

galvanisch beschichtet / electroplated

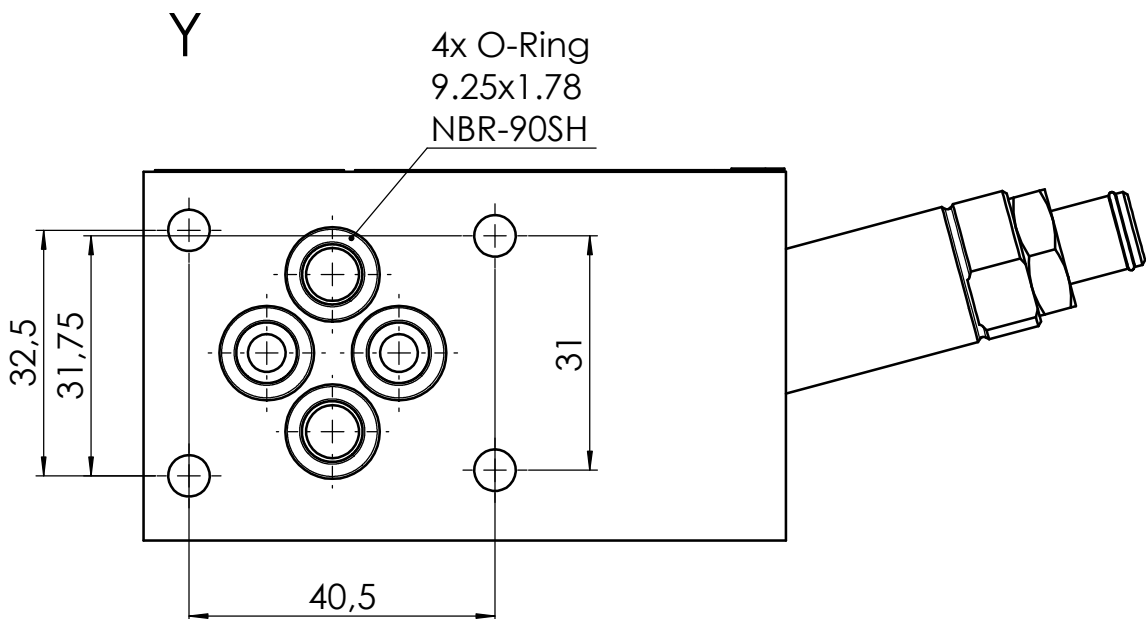
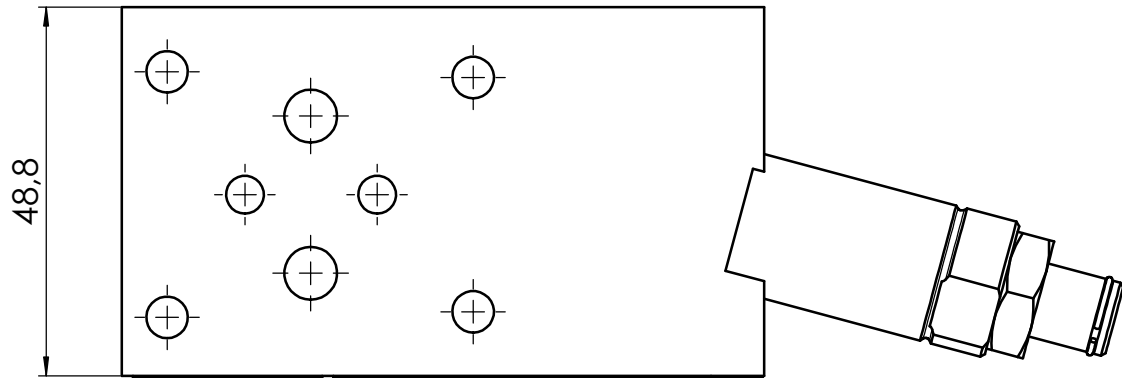
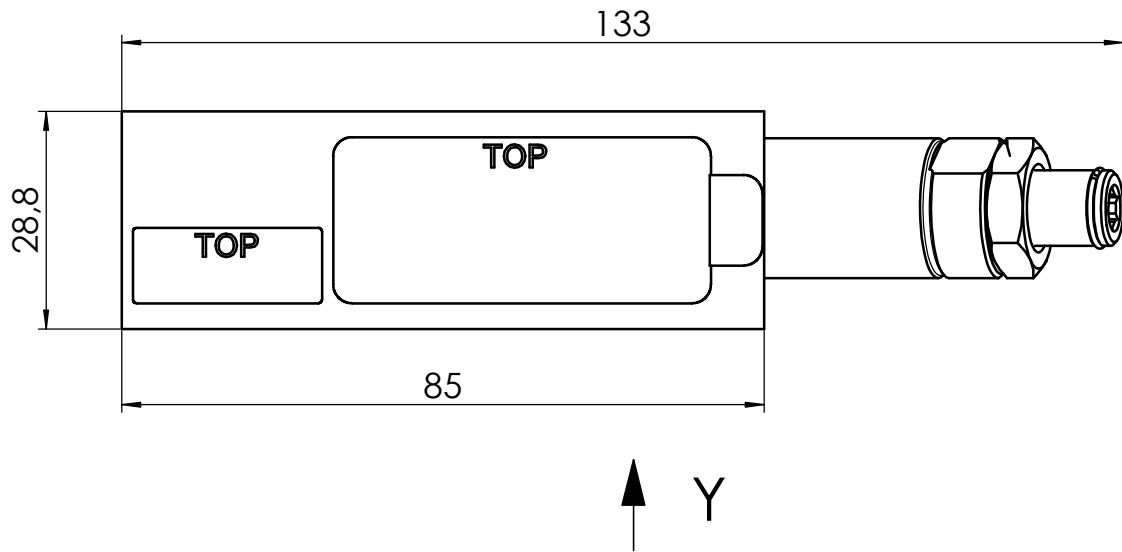
Hydraulic data:

Druckflüssigkeit/ Hydraulic medium	(HL, HLP) per DIN 51524
Temperatur/ temperature range	-20 to +80 °C
Umgebungstemperatur/ environmental temperature	< +50 °C
Viskositätsbereich/ Viscosity range	2.8 - 500 mm ² /s
Verschmutzungsgrad/ degree of contamination	filtering conforming with NAS 1638, class 9, with minimum retention rate β ₁₀ ≥75



Druckregelbereich pressure adjustment	Identnummer part no.	Mittelwert Einstellung adjustment of average value
119-200 bar	414.004.401.9	160 bar
70-123 bar	414.004.402.9	100 bar
26-72 bar	414.004.403.9	50 bar
7-30 bar	414.004.404.9	20 bar

Anschluss/ port	Anschlussgröße/ size	Norm	Anzugsmoment/ torque	Erläuterung/ annotation							
A, B, T, P	-	Cetop 03	-	-							
budde	prepared on	13.09.22	project no.	414.004.401.9	part no.	414.004.401.9	index 00	page	1	of	2



we engineer your progress