

General Information:

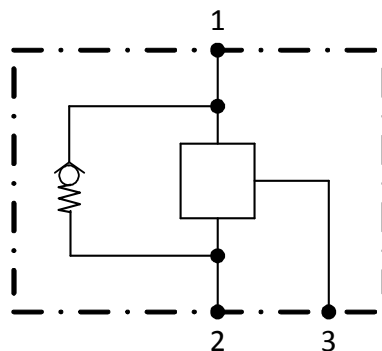
Gewicht/weight	0.8 kg
Einbaulage/ Installation position	Beliebig/ Any
max. Betriebsdruck/ maximum operating pressure	420 bar

Oberfläche / surface:

gal. beschichtet / electroplating coated
--

Hydraulic data:

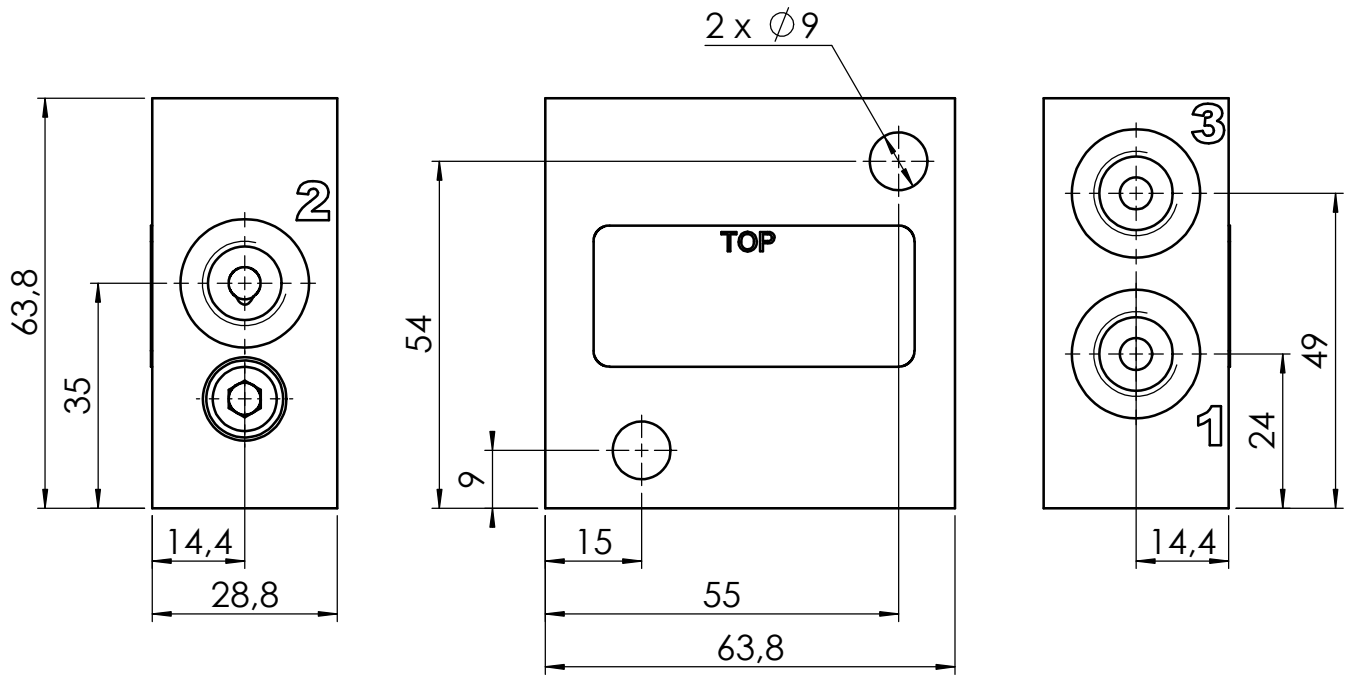
Druckflüssigkeit/ Hydraulic medium	(HL, HLP) per DIN 51524
Temperatur/ temperature range	-20 to +80 °C
Umgebungstemperatur/ environmental temperature	< +50 °C
Viskositätsbereich/ Viscosity range	2.8 - 500 mm ² /s
Verschmutzungsgrad/ degree of contamination	filtering conforming with NAS 1638, class 9, with minimum retention rate $\beta_{10} \geq 75$



we engineer your progress

Anschluss/ port	Anschlussgröße/ size	Norm	Anzugsmoment/ torque	Erläuterung/ annotation
2	G1/4"	ISO 1179-1	sh. Spezifikation	Versorgungsleitung/ supply port
1	G1/4"	ISO 1179-1	sh. Spezifikation	Verbraucheranschluss/actuator port
3	G1/4"	ISO 1179-1	sh. Spezifikation	Leckölanschluss/ leakage port

budde	prepared on	07.08.17	changed on	11.08.2017	ID-Nr.978.004.006.9	index: 00	page	1	von	2
-------	-------------	----------	------------	------------	---------------------	-----------	------	---	-----	---



we engineer your progress